

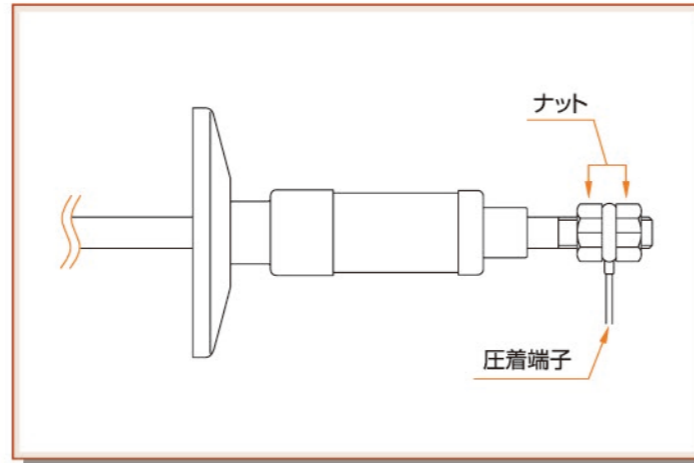


1 圧着端子 + ナット

Section 4.1 & 4.4 ~ 4.7

ネジ切りがある製品は、真空、大気側に関わらず圧着端子とナットを使用しケーブルへの接続が可能です。

ケーブルに圧着端子を接続します。
ナットで圧着端子を両側から挟み、固定します。



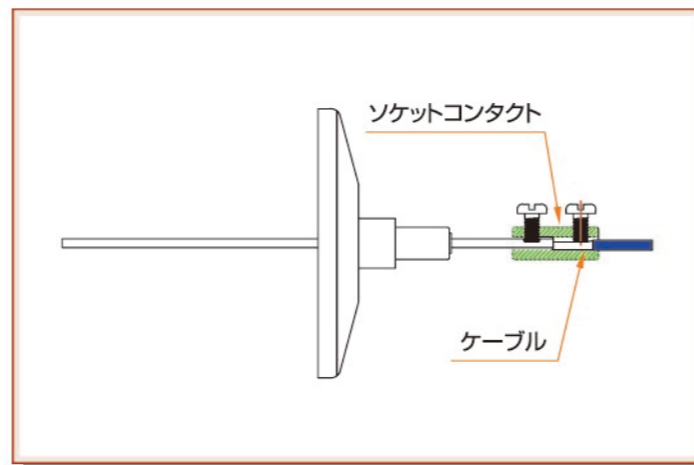
2 ソケットコンタクト バレルタイプ

Section 4.1 ~ 4.4

ネジ切りがない製品は、真空、大気側に関わらずソケットコンタクト バレルタイプを使用しケーブルへの接続が可能です。

ソケットコンタクトに電極とケーブルを差し込み、ネジで固定します。

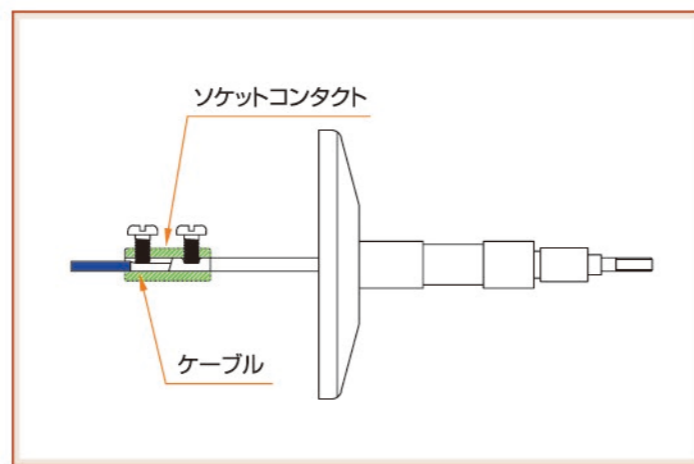
▶ Section 4.2 & 4.3 対応品 : SVC15



※Section 4.1 & 4.4 の真空側に限り、ネジ切りを切断し、ソケットコンタクトを使用する事が可能です。

▶ Section 4.1 対応品 : SVC24

▶ Section 4.4 対応品 : SVC64



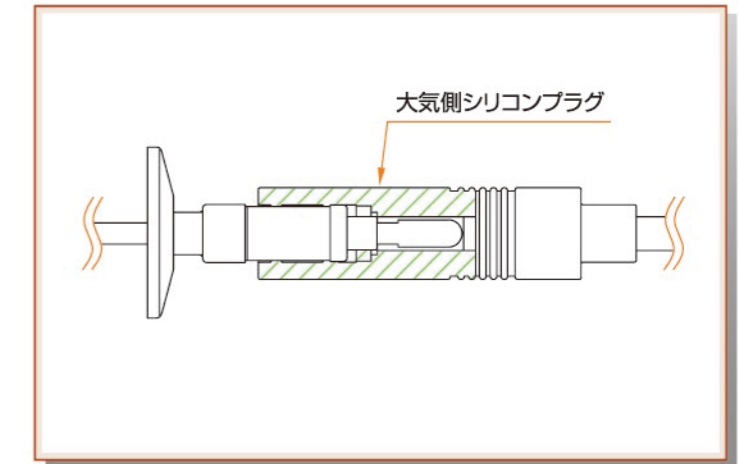
3 大気側シリコンプラグ

Section 4.1 & 4.4

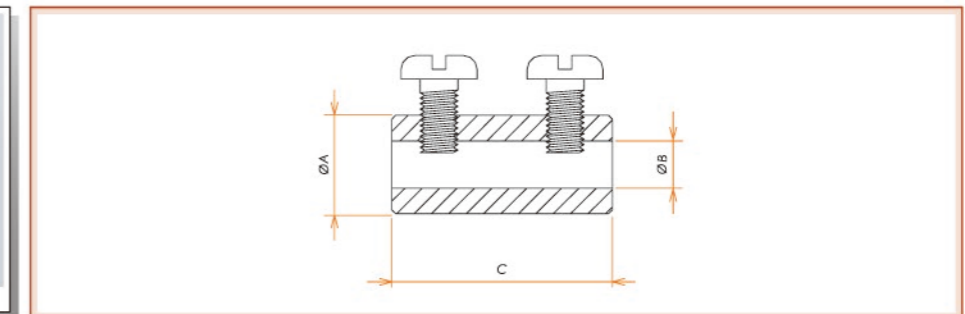
Section 4.1 & 4.4 は、大気側シリコンプラグ接続用端子を用意しております。
差し込みだけで接続可能です。

▶ Section 4.1 対応品 : ASP3KV

▶ Section 4.4 対応品 : ASP5KV



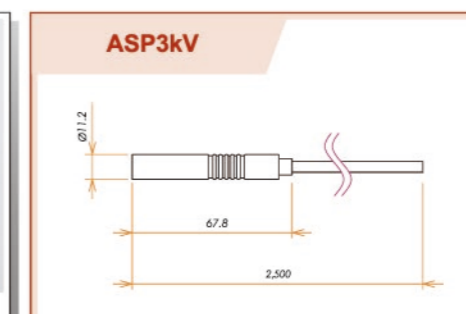
バレルタイプ



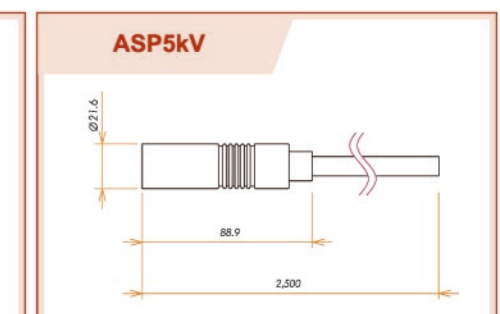
材質	使用温度範囲: °C	適用電線サイズ	A	B	C	型式	製品コード
ベリリウム銅 + 金メッキ	-196 ~ 300	1.5 MAX.	4.8	2.4	12.7	SVC15	10146
		1.8 MAX.		1.8		SVC18	10150
		3 MAX.	6.4	2.4	14.2	SVC24	10151
		3.4 MAX.		3.0		SVC30	10153
		6.6 MAX.		3.4		16.0	SVC34
			12.7	6.6	25.4	SVC64	10155



ASP5KV [60076]



ASP3KV



ASP5KV

材質	電流: A max.	使用温度範囲: °C	電圧: Vmax. DC	型式	製品コード
絶縁体: 成形シリコン コンタクト: ベリリウム銅 + 金メッキ	25	-55 ~ 125	3,000	ASP3KV	60077
	70		5,000	ASP5KV	60076