

# マルチピン シングルエンド アセンブリ方法

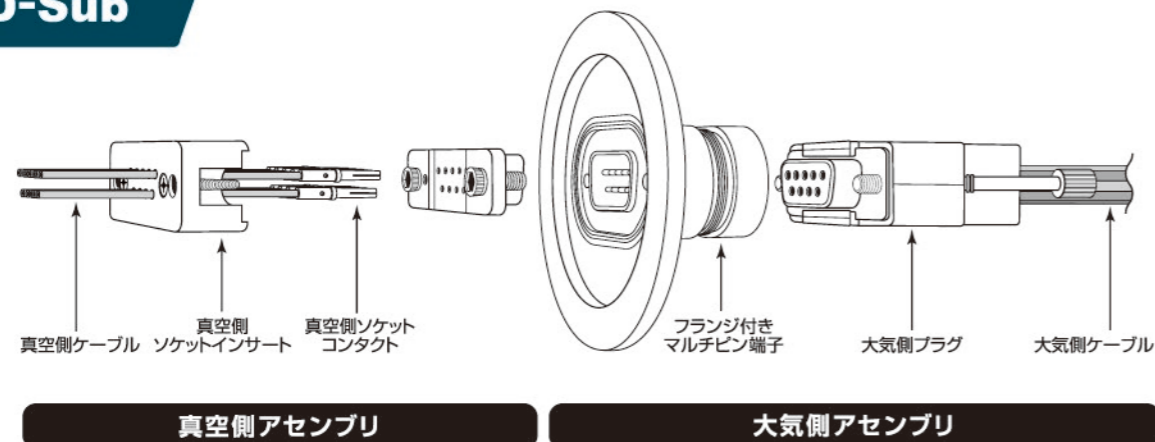


ホームページに動画もご用意しております。こちらからもアクセス可能です。↑

## D-Sub マルチピン シングルエンド アセンブリ方法

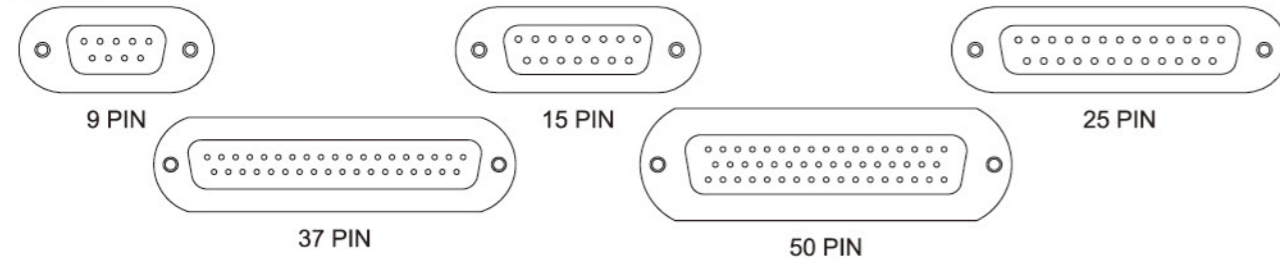


### D-Sub



### ピン配列

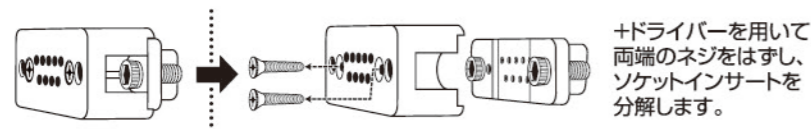
#### D-sub



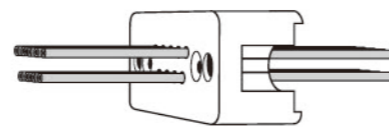
### アセンブリ方法

#### 真空側アセンブリ

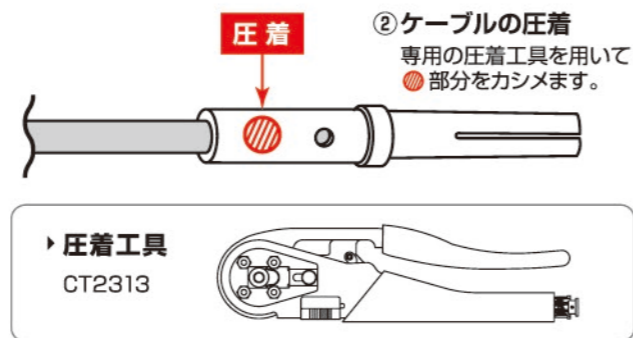
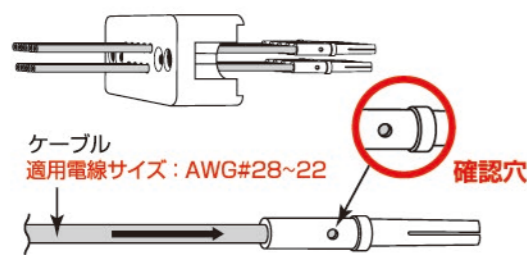
##### ① 真空側ソケットインサートを分解する



##### ② インサートにケーブルを通す



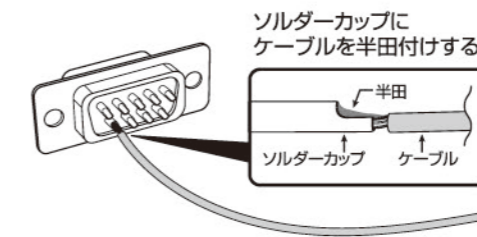
##### ③ ケーブルにソケットコンタクトを圧着



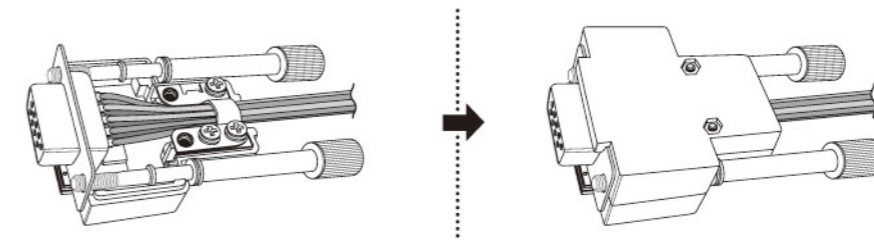
##### ④ ソケットインサートを組立

#### 大気側アセンブリ

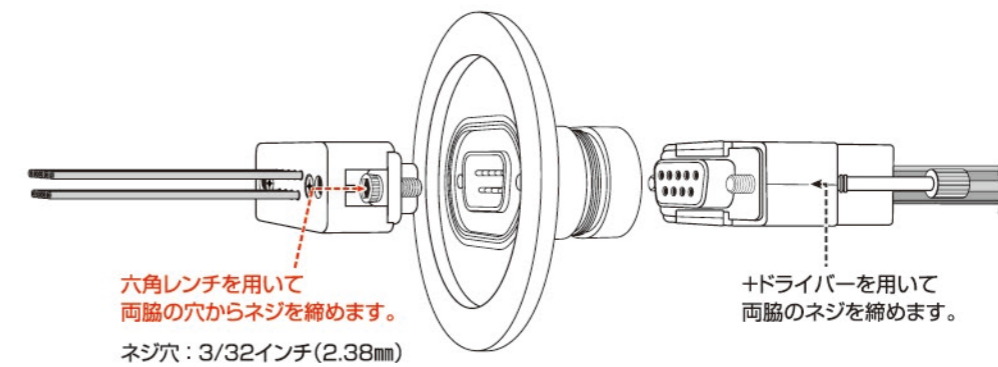
##### ④ ケーブルを半田付けする



##### ⑤ 大気側プラグを組立



#### フランジ付きマルチピン端子への組付け



##### ⑥ アセンブリの完成

